

TECHNISCHES DATENBLATT

TRAPEZKLINGE NR. 610

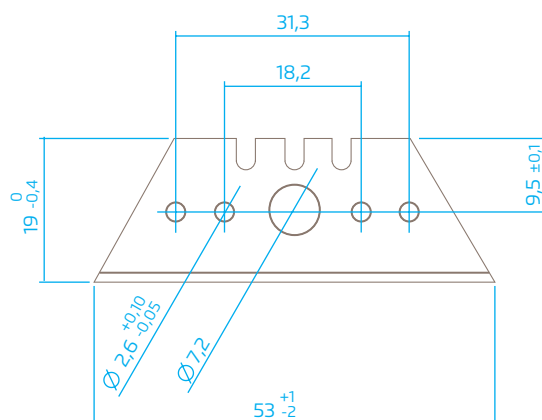


Die TRAPEZKLINGE NR. 610 von MARTOR ist eine hochwertige Klinge aus rostfreiem Stahl. Sie ist sehr scharf und verfügt über zwei nacheinander nutzbare Schneidkanten für eine höhere Einsatzzeit. Die Klinge ist 53 mm lang, 19 mm breit und 0,63 mm stark. Das für die Klinge verwendete Öl ist lebensmittelecht.

Die TRAPEZKLINGE NR. 610 ist unter der Bestellnummer 610.70 im Klingenspender zu 10 Stk. erhältlich.

PRODUKTDDETAILS

Bestellnummer	NR. 610.70
Maße Klinge (L x B)	53 x 19 mm
Materialstärke	0,63 mm
Gewicht Klinge	3,1 g
Basismaterial	Stahl
Veredelung/ Ausführung	rostfrei
Schliff	2-seitiger Schliff
Klingen-Facetten	2-fach
Klingeneigenschaften	2-fach nutzbare Klinge



VERPACKUNGSDetails

Verpackungseinheit	10 im Spender
Maße VE	64,4 x 26 x 16,0 mm
Gewicht VE	39,0 g
EAN-Code VE	4002632918148
Menge per Umkarton	10 Spender
Maße Umkarton	166 x 28 x 67,0 mm
Gewicht Umkarton	420 g
EAN-Code Umkarton	4002632969461
Zolltarifnummer	82119400



PRODUKTEIGENSCHAFTEN

Technische Merkmale



Rostfrei



2-seitiger Schliff



2-fach nutzbare Klinge



MONTIERBAR IN

Sie können die Klinge in den folgenden MARTOR-Messern einsetzen: SECUNORM MIZAR, SECUNORM MULTISAFE, SECUNORM 500, SECUNORM 300, SECUNORM PROFI, ARGENTAX MULTIPOS.

SICHERHEITSHINWEISE



Achtung, die Klinge ist scharf und kann zu erheblichen und tiefen Schnittverletzungen führen. Greifen Sie daher niemals in die Klinge!

Benutzen Sie nur einwandfreie Schneidwerkzeuge mit scharfer, sauberer und unbeschädigter MARTOR-Klinge. Stellen Sie auch sicher, dass die Funktionsweise des Messers nicht durch das zu schneidende Material bzw. durch Verschmutzung oder Partikelanhaftung im Bereich der Klinge beeinträchtigt wird.

1. Ersatzteilaustausch: Tauschen Sie stumpf gewordene Klingen rechtzeitig aus! Ausgewechselte Klingen sind fachgerecht zu entsorgen. Sie gehören nicht in den Papiermüll, da sonst eine erhebliche Verletzungsgefahr besteht.

2. Nichtverwendung des Schneidwerkzeugs: Sichern Sie die Klinge stets so (abhängig vom Produkttyp), dass Schnittverletzungen ausgeschlossen sind. Bewahren Sie das Produkt an einem sicheren Ort auf.

3. Pflegehinweise: Halten Sie das Schneidwerkzeug sowie die Klinge immer sauber und setzen Sie es nicht unnötig Schmutz und Feuchtigkeit aus, um eine lange Lebensdauer zu gewährleisten.

ACHTUNG: Es wird keine Haftung für Folgeschäden übernommen. Technische Änderungen und Irrtümer vorbehalten! Dieses Produkt gehört nicht in Kinderhände!

KONTAKT

MARTOR KG | Lindgesfeld 28 | 42653 Solingen | Germany
T +49 212 73870-0 | info@martor.de | www.martor.com