

Datenblatt



Artikelnummer

3000276018

Gehäuse / Abmessungen

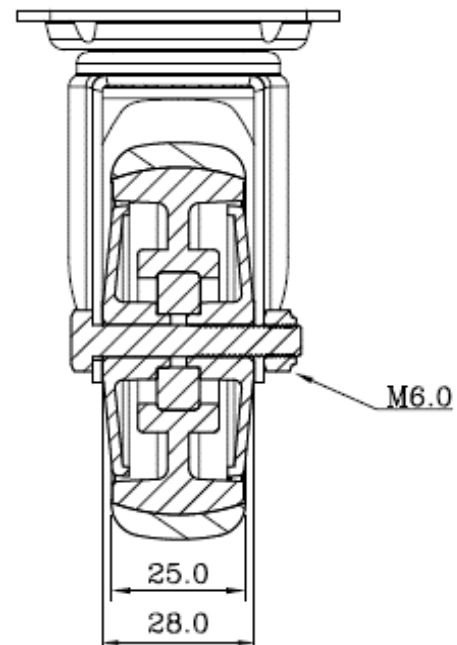
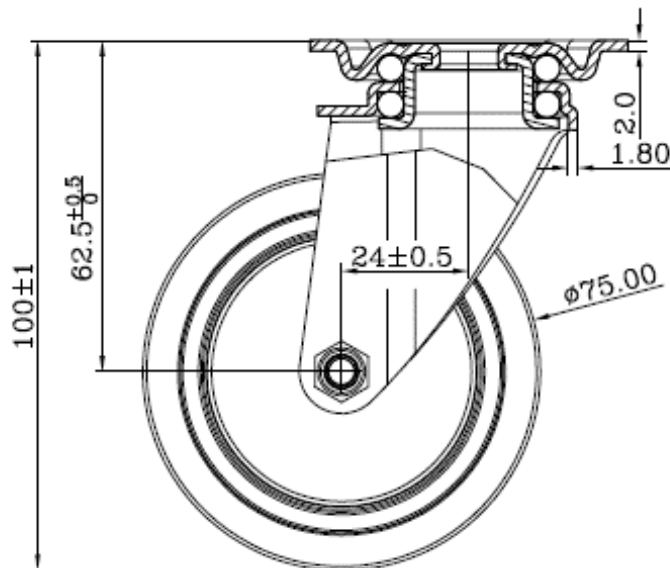
Gehäusotyp	Lenkrolle
Serie	Apparaterollen
Befestigung	Anschraubplatte
Lochbild / Lichte Weite	48/38x48/38 mm / 28 mm
Stärke Befestigung / Gabel	2.00 mm / 1.80 mm
Oberfläche	galvanisch verzinkt und blau passiviert



Rad / Abmessungen

Durchmesser	75 mm
Radfelge	Polypropylen grau
Lauffläche	thermopl. Elastomer 95° Shore A
Lagerung	mittiges Kugellager
Fadenschutz	großer Kunststoff-Fadenschutz
Nabenbreite	28 mm
Achsbohrung	6 mm
Achsschraube	M6
Temperaturbereich	-20°C bis +60°C
max. dyn. Traglast	75 kg
test norm	DIN EN 12530

Abbildung ähnlich



Änderungen und Irrtümer vorbehalten.