

Datenblatt



Artikelnummer

3000276061

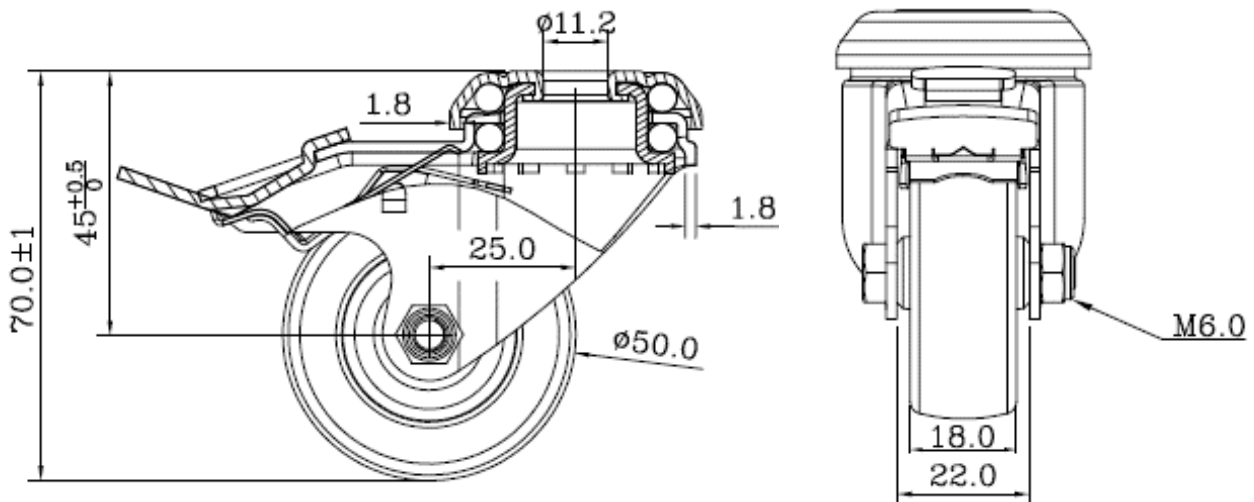
Gehäuse / Abmessungen

Gehäusetyp	Rückenlochlenkrolle mit Total-Feststeller
Serie	Apparaterollen
Befestigung	Rückenlochbefestigung
Lochbild / Lichte Weite	11.2 mm Durchmesser / 22 mm
Stärke Befestigung / Gabel	2.00 mm / 1.80 mm
Oberfläche	galvanisch verzinkt und blau passiviert



Rad / Abmessungen

Durchmesser	50 mm
Radfelge	Polypropylen grau
Lauffläche	thermopl. Elastomer 95° Shore A grau
Lagerung	Gleitlager
Fadenschutz	ohne separaten Fadenschutz
Nabenbreite	22 mm
Achsbohrung	8 mm
Achsschraube	M6
Temperaturbereich	-20°C bis +60°C
max. dyn. Traglast	50 kg
test norm	DIN EN 12530



Änderungen und Irrtümer vorbehalten.